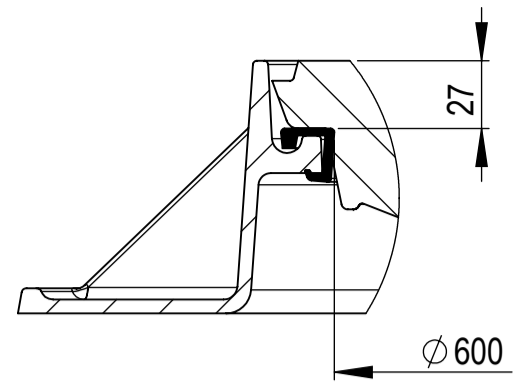
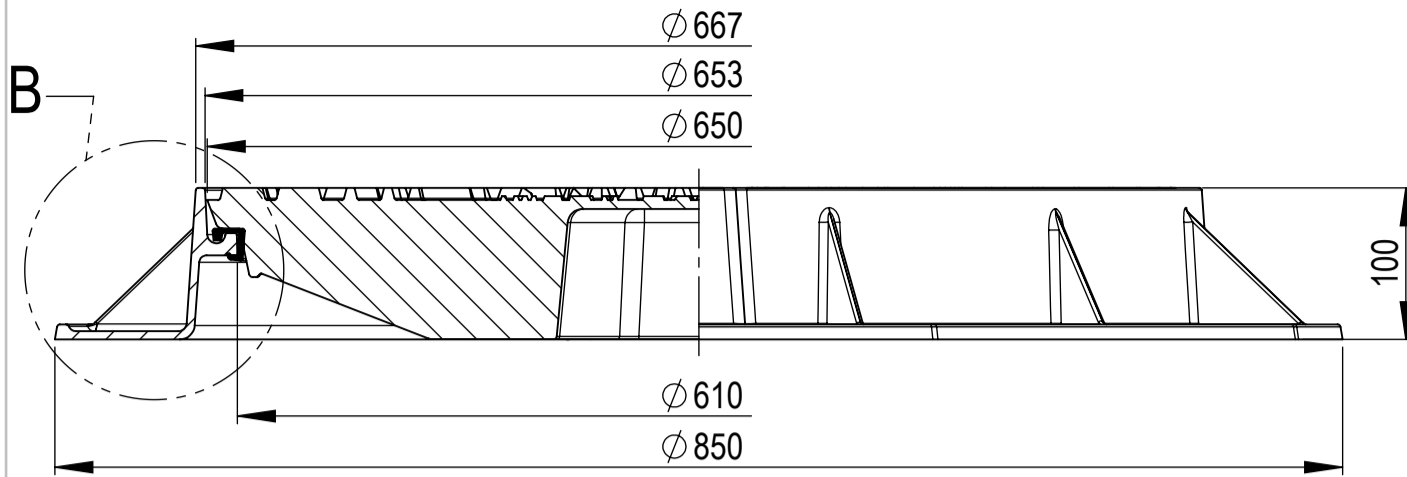


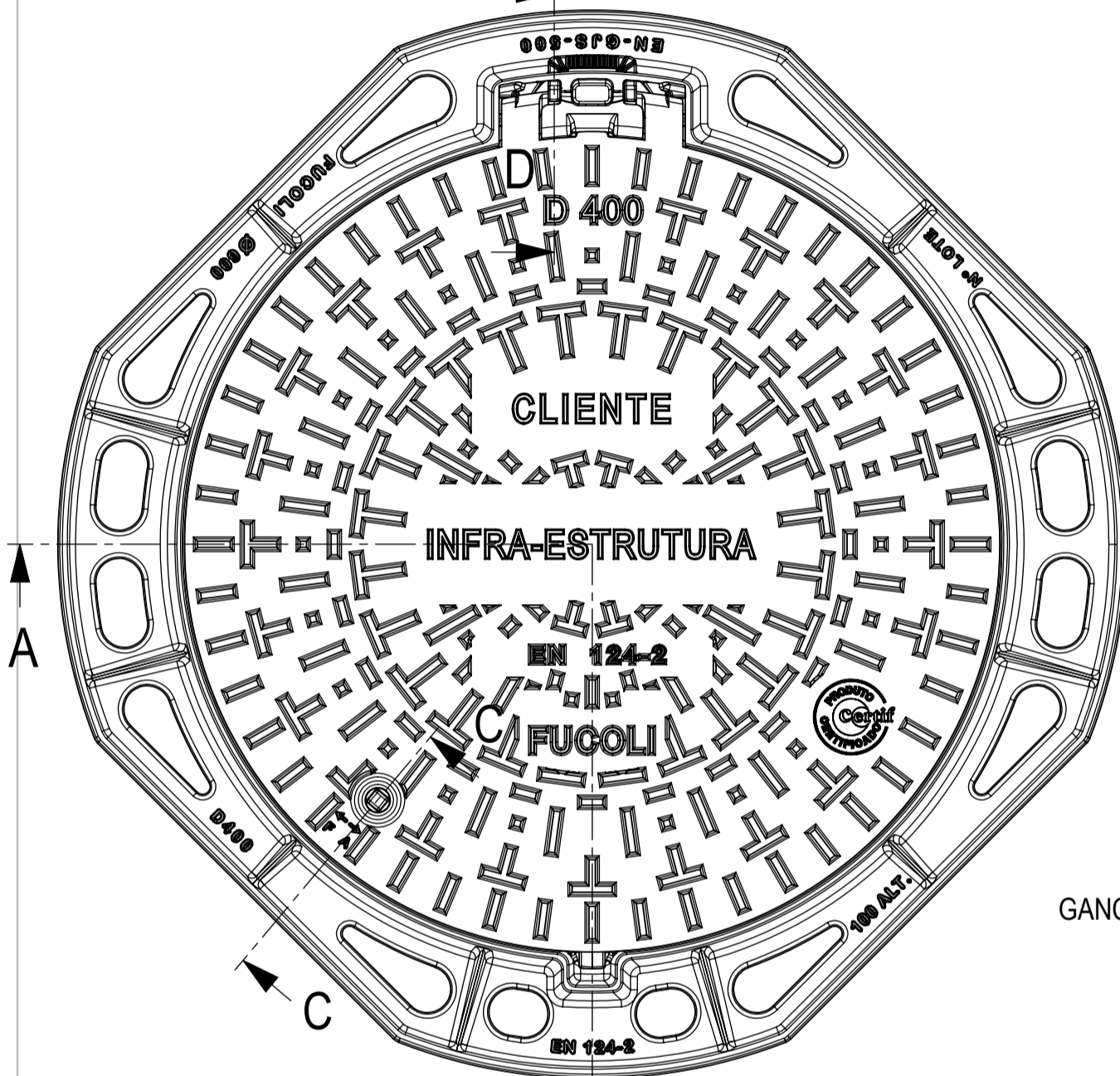
A-A



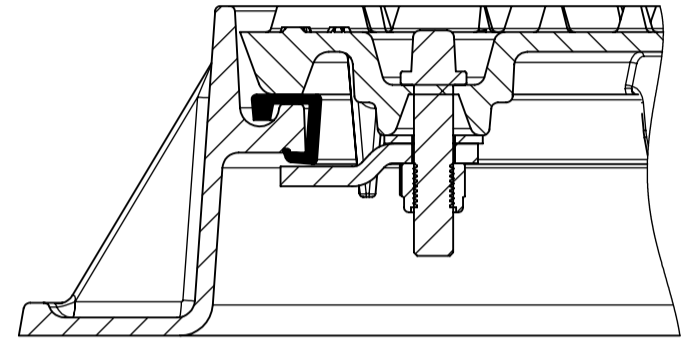
Pormenor - B

NOTA:
Apoio Elástico em PVC flexível ou outro de acordo com solicitação do Cliente.

D

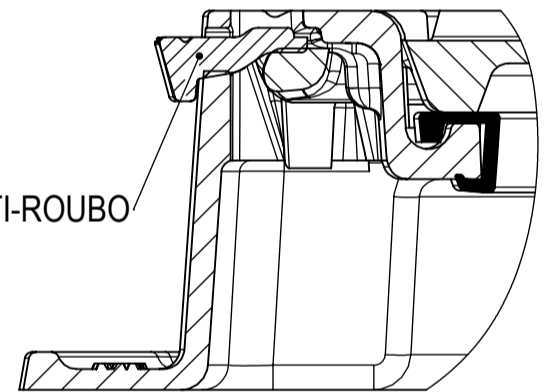


C-C



D-D

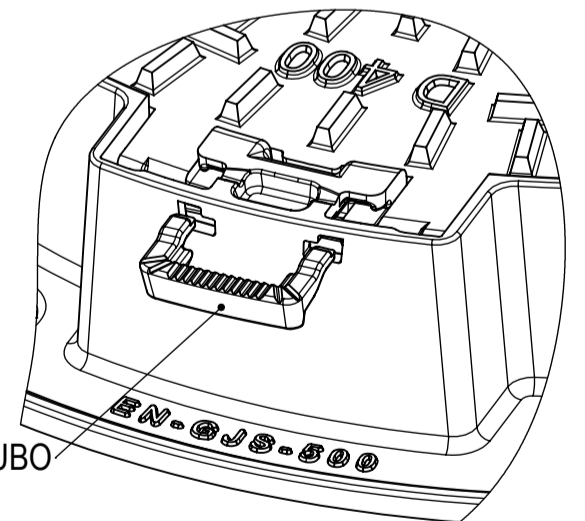
GANCHO ANTI-ROUBO



A



GANCHO ANTI-ROUBO



Novo código: 24B1CI4EAIBZZZZZ00KE

DESIGNAÇÃO			FUCOLI - Somepal FUNDAÇÃO DE FERRO, S.A.	
TAMPA+ARO RED.60 D400 N F EIXO DOB. C/FECHO SEG. SIST. INVIOLÁVEL A-R (100ALT)				
COMPONENTE	PESO (Kg)	CARACTERÍSTICAS		DESENHO Nº
TAMPA - FERRO FUNDIDO NODULAR (DÚCTIL) [204.05.964]	30,6	RELEVO TAMPA	27,7 %	204.08.834
ARO - FERRO FUNDIDO NODULAR (DÚCTIL) [204.12.068]	24,3	COTA DE PASSAGEM	610 mm	
FECHO CÔNICO - FERRO FUNDIDO NODULAR (DÚCTIL) [204.05.968]	0,4	SUP. APOIO DO ARO	3,1 N/mm ²	TOLER. ISO 8062-3 DCTG9
GANCHO ANTI-ROUBO - FERRO FUNDIDO NODULAR (DÚCTIL) [204.05.946]	0,1			REV. Nº
APOIO ELÁSTICO [MA15921900]	0,65			DATA
FECHO DE SEGURANÇA SIST. INVIOLÁVEL	0,2			1
Os pesos apresentados podem ter uma variação e são dados a nível indicativo sem valor contratual.				
09/12/2019				